

LPG TANKS

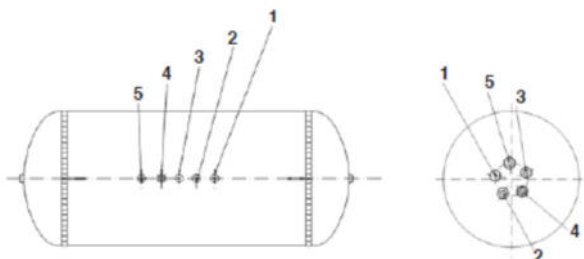
ABOVEGROUND



LPG aboveground tank surface finish is made by one coat of zinc spray and one coat of white polyurethane enamel paint.

La finitura esterna dei serbatoi per GPL fuori terra è costituita da una mano di zinco ed una mano di smalto in poliuretano di colore bianco.

Valve position - Posizione valvole



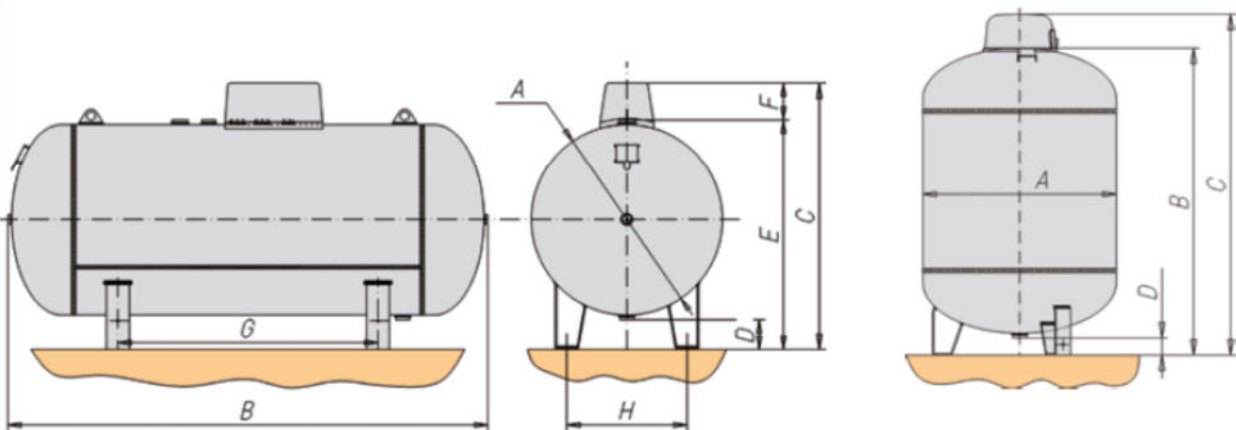
- 1 - Gaseous phase delivery unit
Gruppo di servizio prelievo fase gassosa
- 2 - Filler valve
Valvola di riempimento
- 3 - Liquid phase delivery valve
Valvola di prelievo fase liquida
- 4 - Level indicator
Indicatore di livello
- 5 - Safety valve
Valvola di sicurezza

The drain valve is positioned under the tank.

La valvola di drenaggio è posizionata sotto al serbatoio.

Measurements and weights / Misure e pesi

Capacity Liters Capacità Litri	A mm	B mm	C mm	D mm	E mm	F mm	G mm	H mm	Weight Kg Peso Kg
Horizontals / Orizzontali									
1000	800	2240	1325	276	1134	191	1200	450	254
1750	1000	2506	1395	146	1204	191	1360	630	410
2500	1200	2545	1600	146	1404	196	1250	675	582
2750	1200	2775	1600	146	1404	196	1400	675	630
5000	1200	4790	1620	166	1424	196	3200	675	1040
10000	1700	4910	2074	126	1850	224	2850	1010	2500
12500	1700	5910	2074	126	1850	224	3350	1010	2900
Verticals / Verticali									
500	800	1334	1498	95	-	-	-	-	147
1000	1000	1595	1760	85	-	-	-	-	263



Flow rate Kg/h* Gas erogato Kg/h*	Up to 3 hours Fino a 3 ore	Up to 4 hours Fino a 4 ore	Up to 8 hours Fino a 8 ore	Over 8 hours Oltre 8 ore	Max/day Kcal/day Max/giorno Kcal/giorno
Horizontals / Orizzontali					
1000	4,0	-	3,0	-	350.000
1750	5,6	-	4,5	-	500.000
2500	8,8	-	5,9	-	730.000
2750	9,5	-	6,5	-	800.000
5000	13	-	9	-	1.000.000
10000 (min**)	-	60,0 (min)	45,0 (min)	35,0 (min)	-
10000 (max***)	-	105,0 (max)	80,0 (max)	55,0 (max)	-
12500 (min**)	-	75,0 (min)	55,0 (min)	45,0 (min)	-
12500 (max***)	-	120,0 (max)	90,0 (max)	65,0 (max)	-
Verticals / Verticali					
500	3,0	-	2,4	-	300.000
1000	4,0	-	3,0	-	350.000

* Delivery capacity in 24h at the ground average temperature of 10°C
Durata erogazione nelle 24 ore alla temperatura media ponderata del terreno di 10°C

** Data refers to propane, 25% full, atmospheric temperature -5°C / Dati riferiti a gas propano, riempimento 25%, temp. amb. -5°C

*** Data refers to propane, 70% full, atmospheric temperature 30°C / Dati riferiti a gas propano, riempimento 70%, temp. amb. 30°C

UNDERGROUND

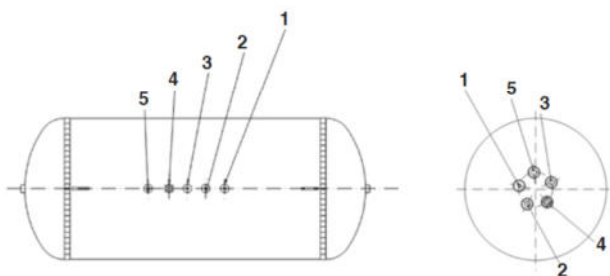


Il serbatoio "EpoX" è un serbatoio interrato dotato di uno speciale trattamento di superficie costituito da uno spesso strato di vernice epossidica il quale consente di isolare il serbatoio dalle correnti vaganti e dalle azioni chimico- fisiche del sottosuolo. I serbatoi sono inoltre protetti da un sistema di protezione catodica (anodi al magnesio ed elettrodi di rame) che li preserva ulteriormente per l'intera durata della loro operatività. Il kit di protezione catodica è fornito in dotazione per ogni serbatoio da interrare.

"EpoX" are underground tanks, equipped with a special surface treatment that consists of a thick layer of epoxy paint to isolate the tank from stray currents and chemical and physical actions of the subsurface. The tanks are also protected by a cathodic protection system (magnesium anodes and copper electrodes) that preserves them further for the entire duration of their working lives. The cathode protection kit is supplied with each tank.

La citerne "EpoX" est un réservoir enterré ayant un traitement de surface spécial constitué d'une épaisse couche de peinture époxy qui permet d'isoler le réservoir des courants vagabonds et des actions chimiques et physiques du sous-sol. Les citernes sont également protégées par un système de protection cathodique (anodes en magnésium et électrodes de cuivre) qui les préserve davantage pendant toute leur durée de service. Le kit de protection cathodique est livré avec chaque citerne.

Posizione valvole - Valve position - Position des vannes

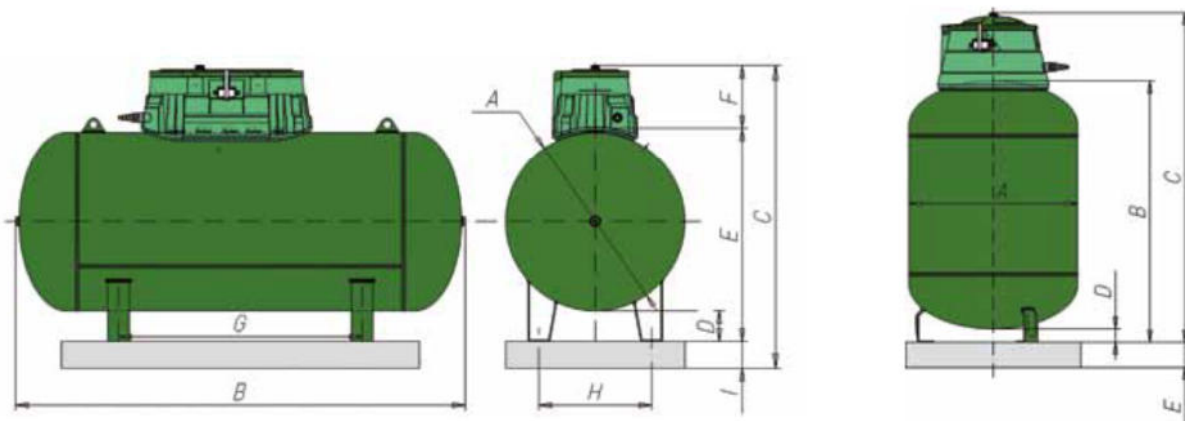


- 1 - Gruppo di servizio prelievo fase gassosa
Gas phase delivery unit
Groupe de distribution phase gazeuse
- 2 - Valvola di riempimento
Filler valve
Valve de remplissage
- 3 - Valvola di prelievo fase liquida
Liquid withdrawal valve
Valve de retrait phase liquide
- 4 - Indicatore di livello
Level indicator
Indicateur de niveau
- 5 - Valvola di sicurezza
Safety valve
Soupape de sécurité

Questi serbatoi sono normalmente in stock / These tanks are normally in stock / Ces réservoirs sont normalement en stock.

Misure e pesi - Dimensions and weights - Poids et mesures

Capacità Litri Capacity Liters Capacité en Litres	A mm	B mm	C mm	D mm	E mm	F mm	G mm	H mm	I mm	Peso Kg Weight Kg Poids en Kg
Orizzontali - Horizontal - Horizontal										
1000	800	2240	1275	115	939	336	1200	450	50	551
1750	1000	2506	1530	170	1194	336	1360	630	40	849
2750	1200	2775	1730	170	1394	336	1400	675	-	663
5000	1200	4790	1750	190	1414	336	3200	675	-	1127
Verticali - Vertical - Vertical										
500	800	1306	1685	74	150	-	-	-	-	458
1000	1000	1565	1958	80	150	-	-	-	-	562
1650	1200	1783	2181	42	150	-	-	-	-	806
2250	1200	2323	2721	42	150	-	-	-	-	915
5000	1700	2660	3075	100	100	-	-	-	-	2030



Gas erogato Kg/h* Flow rate Kg/h* Débit Kg/h*	Fino a 2 ore Up to 2 hours Jusqu'à 2 heures	Fino a 4 ore Up to 4 hours Jusqu'à 4 heures	Fino a 6 ore Up to 6 hours Jusqu'à 6 heures	Fino a 8 ore Up to 8 hours Jusqu'à 8 heures	Max/giorno Kcal/giorno Max/day Kcal/day Kcal/jour au maximum
Orizzontali - Horizontal - Horizontal					
1000	8,1	5,8	5,1	4,0	500.000
1750	11,8	8,3	6,3	5,6	950.000
2750	22,0	16,0	12,0	11,0	1.500.000
5000	40,0	30,0	20,0	15,0	2.500.000
Verticali - Vertical - Vertical					
500	5,3	3,8	3,4	2,6	330.000
1000	8,1	5,8	5,1	4,0	500.000
1650	10,2	7,5	5,7	5,1	850.000
2250	11,0	7,8	5,9	5,3	900.000
5000	40,0	30,0	20,0	15,0	2.500.000

* Durata erogazione nelle 24 ore alla temperatura media ponderata di 10°C
Delivery capacity in 24h at the average temperature of 10°C
Capacité de distribution en 24 h à la température moyenne de 10°C

Approvati secondo direttiva europea PED 97/23/CE
Approved according to the european directive PED 97/23/EC
Approuvés selon la directive européenne PED 97/23/CE



*We energize
people*

Per informazioni/For information

PEGORARO GAS TECHNOLOGIES Srl

Via Meucci n. 77 – 36057 Arcugnano (VI) Italy

Phone +39 0444 289382

www.pegorarogas.com

info@pegorarogas.com

Export dept

export@pegorarogas.com