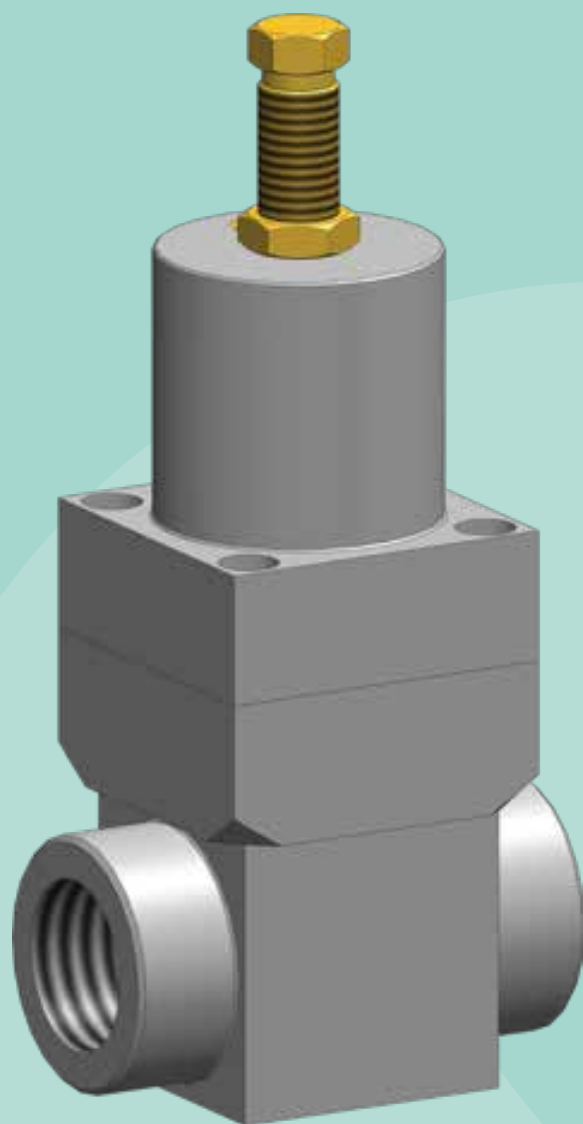


VALVOLA BYPASS SERIE VICENZA35
BYPASS VALVE VICENZA35 SERIES



Valvola bypass Bypass valve

VICENZA35

Generalità General

La valvola bypass **serie VICENZA35** è progettata per essere installata negli impianti GPL, soprattutto in presenza di pompe. La sua funzione è quella di:

- eliminare i residui di gas GPL presenti nella tubazione, favorendo l'adescamento della pompa;
- limitare la pressione massima nella tubazione di mandata della pompa, aumentando l'affidabilità del sistema ed evitando usure o danni alle tenute delle pompe stesse.

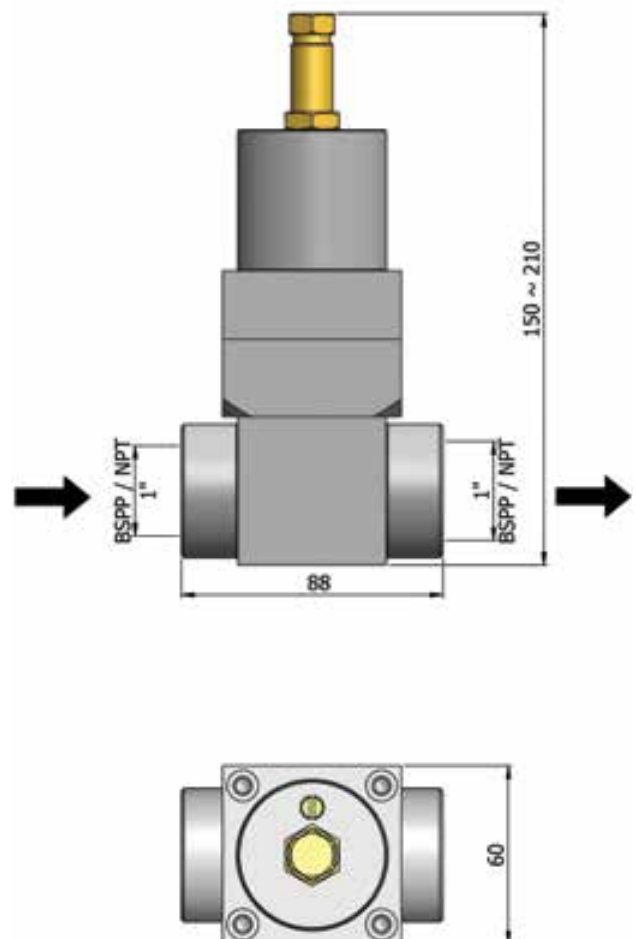
Sono testate individualmente ed è assegnato a ciascuna un numero seriale.

Bypass valve **VICENZA35 series** is designed to be installed in LPG systems, especially in the presence of pumps. VICENZA35 is suitable to:

- eliminate the LPG gas residues in the pipeline and keeps liquefied gas pumps primed;
- limit the maximum discharge pressure in the pump, increasing system reliability and decrease pump and seal wear.

They are individually tested and traceable with Serial Number.

CARATTERISTICHE / FEATURES	
Attacchi disponibili <i>Connections available</i>	1" NPT FF 1" BSPP FF
Range taratura <i>Calibration range</i>	5/15 barg
Pressione di progetto <i>Design pressure</i>	20 barg
Temperatura di progetto <i>Design temperature</i>	-20/+60°C
Peso <i>Weight</i>	2,8 Kg
Normative Standard	2014/68/EU PED art. 4.3



PEGORARO GAS TECHNOLOGIES Srl

36057 Arcugnano (VI) - Italy

Via A. Meucci 77

Ph +39 0444 289382

C.F e P.I. 03402960243

info@pegorarogas.com - www.pegorarogas.com

PEC: pegoraro_gas_technologies@legalmail.it

