

FILTRI A CARTUCCIA PER GAS METANO *CARTRIDGE FILTERS FOR NATURAL GAS*



Filtri a cartuccia per gas metano

Cartridge filters for Natural Gas

Generalità

General

I filtri a cartuccia sono costruiti per essere installati a **protezione delle linee di reti gas e delle apparecchiature di riduzione e misura.**

I nostri filtri consentono di eliminare le particelle solide attraverso l'utilizzo di un elemento filtrante e di raccogliere eventuali condense. Essi sono adatti per gas metano e gas proveniente da raffineria ed in generale per fluidi tipo 1.

*The cartridge filters are realized **to protect the pipeline network, reducing and metering devices.***

They remove solid particles from the gas by using a filtering element and to collect possible condensates. They are suitable for gas natural, refinery gas and fluids type 1.

IN ACCIAIO FLANGIATI MOD. FA-FB-FC-FT

STEEL FLANGED MOD. FA-FB-FC-FT

- **Pressione di progetto:** 5/12/19/50/85/250 barg
- **Temperatura di progetto:** -10/+60°C
- **Classe di flangiatura:** PN16/ANSI150-300-600-1500
- **Materiale:** in acciaio al carbonio ASTM A105/AISI304-316
- **Numero di cartucce filtranti:** 1 o 2
- **Grado di filtrazione:** standard 5 micron
- **Standard:** 2014/68/EU PED, ASME VIII
- **Accessori a bordo:**
 - valvola di scarico
 - attacchi per predisposizione montaggio indicatore di intasamento e manometro pressione

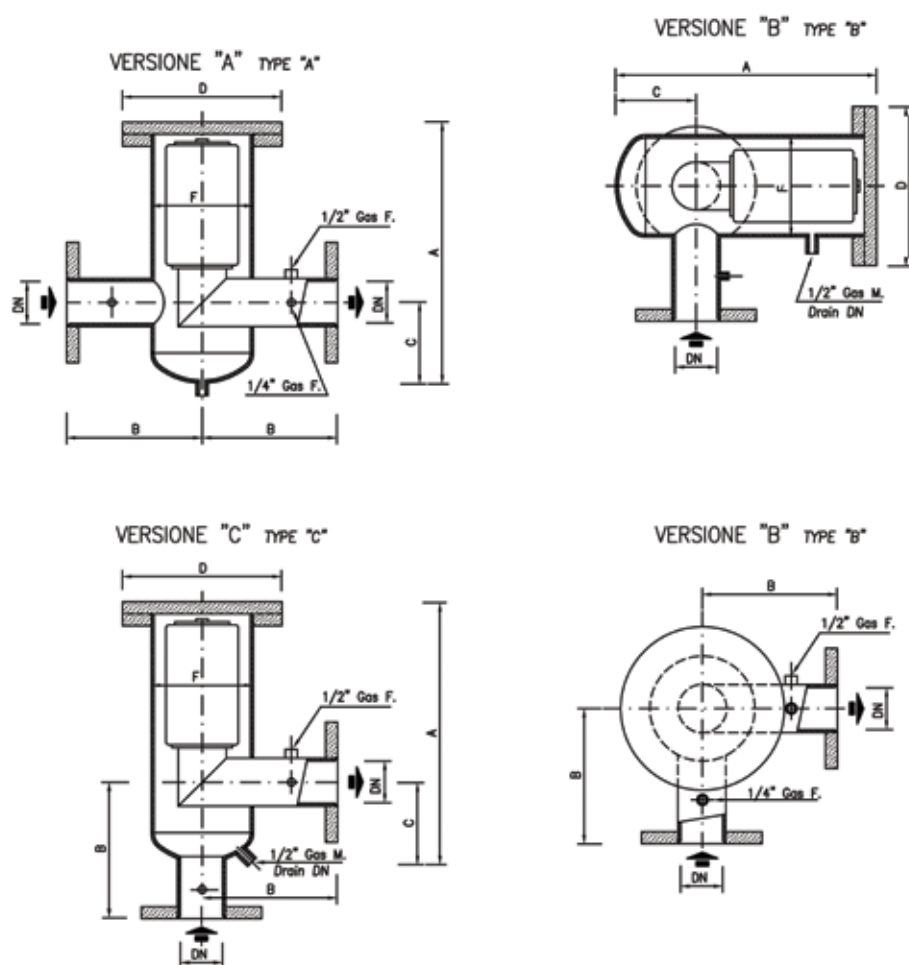
A RICHIESTA

- Temperatura di progetto: -20°C
- Manometro con valvola di intercettazione
- Indicatore di intasamento con manifold
- Valvola di sicurezza
- Gonne di sostegno
- Sistema rapido di apertura e chiusura flangia
- Grado di filtrazione 1-3-5-20-50-100 micron

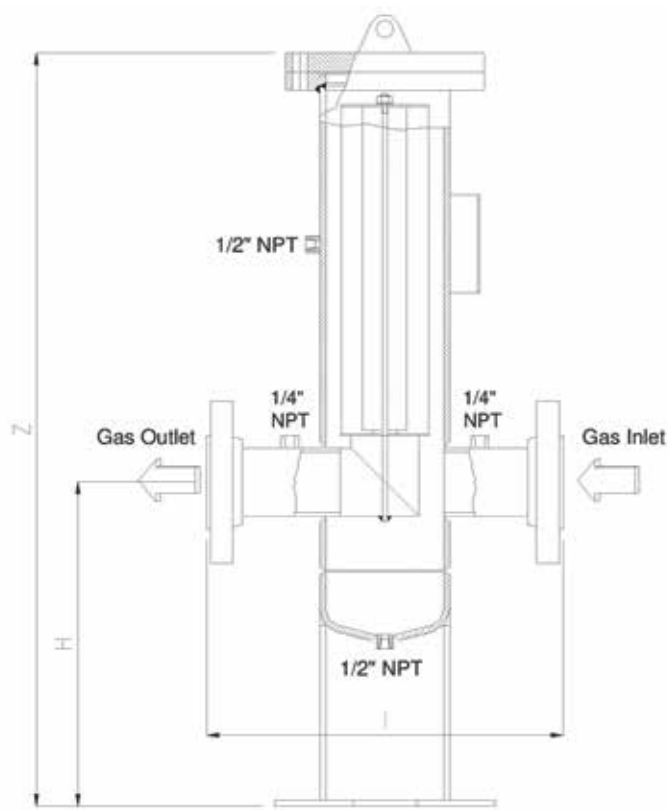
- **Design pressure:** 5/12/19/50/85/250 barg
- **Design temperature:** -10/+60°C
- **Rating:** PN16/ANSI150-300-600-1500
- **Material:** ASTM A105/AISI304-316
- **Nos of cartridge elements:** 1 or 2
- **Filtration:** standard 5 micron
- **Standard:** 2014/68/EU PED, ASME VIII
- **Accessories on board:**
 - drain valve
 - connections for clogging indicator and pressure gauge

ON REQUEST

- Design temperature: -20°C
- Pressure gauge with valve
- Clogging indicator with manifold
- Safety valve
- Skirts
- Quick opening&closure
- Filtration 1-3-5-20-50-100 micron


MOD. FA-FB-FC

Tipo Type	DN	ØF [mm]	Volume Volume [l]	A [mm]	B [mm]	C [mm]	D [mm]	Peso Weight [Kg]
0,5	25 / 40	114	2	280	150	80	220	18÷21
1	40 / 50	141	5	400	200	150	250	27÷29
1,5	40 / 80	168	9	500	225	185	285	36÷41
2	50 / 100	219	18	600	250	220	340	59÷65
2,5	65 / 125	273	32	650	300	230	405	85÷96
3	80 / 150	324	55	770	325	275	460	111÷120
4	80 / 200	406	100	950	400	320	580	140÷169



MOD. FT								
Tipo Type	DN	Ø [mm]	Volume Volume [l]	N° Cartucce N° Cartridges	Z [mm]	H [mm]	I [mm]	Peso Weight [Kg]
FT 1/AP	25 / 65	141	7	1 - G1	-	-	450	37
FT 10/AP	25 / 65	141	9	2 - G1	-	-	450	42
FT 1.5/AP	50 / 80	168	11	1 - G1.5	-	-	500	66
FT 15/AP	50 / 80	168	14.5	2 - G1.5	-	-	500	75
FT 2/AP	50 / 100	219	22	1 - G2	1473	800	600	283
FT 22/AP	50 / 100	219	30	2 - G2	1743	800	600	300
FT 25/AP	80 / 150	273	80	2 - G2.5	1743	800	750	380
FT 33/AP	80 / 150	328	98	2 - G3	2122	800	800	400

I dati sono indicativi. Ci riserviamo il diritto di apportare eventuali modifiche senza preavviso.
 The data are not binding. We reserve to make any eventual change without prior notice.

IN ACCIAIO FILETTATI MOD. GP01-LP1-LP2

STEEL THREADED MOD. GP01-LP1-LP2

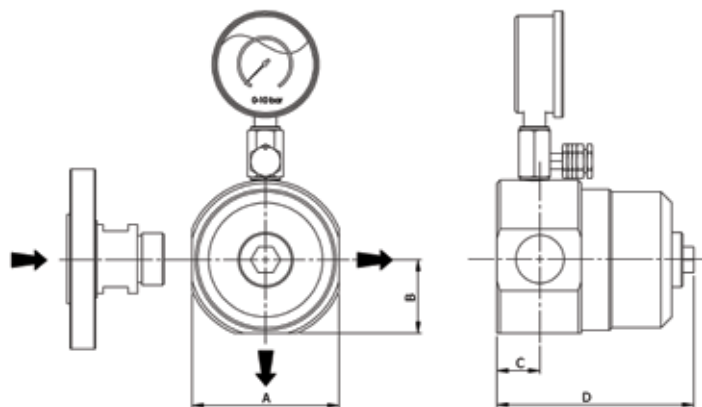
- **Pressione di progetto:** 16 barg
- **Temperatura di progetto:** -40/+50°C
- **Attacchi:** a due vie da 1"FF G per GP01 – a tre vie da 1"FF G per LP1 e 1"1/2FF G per LP2
- **Materiale:** acciaio per GP01 – A350 LF2 per LP1 e LP2
- **Superficie filtrante:** 300 cm² per GP01 - 600 cm² per LP1 – 1350 cm² per LP2
- **Grado di filtrazione:** 20 micron
- **Standard:** 2014/68/EU PED
- **Accessori a bordo:**
 - attacchi per predisposizione montaggio indicatore di intasamento, manometro pressione e valvola di scarico

A RICHIESTA

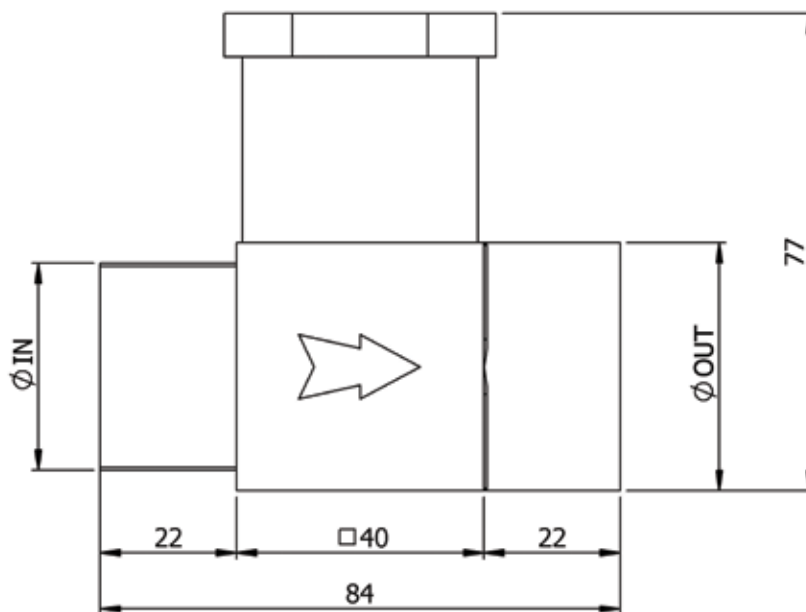
- Manometro con valvola di intercettazione
- Indicatore di intasamento
- Attacchi flangiati

ON REQUEST

- Pressure gauge with valve
- Clogging indicator
- Flanged connections



MOD. LP1-LP2						
Modello Model	A [mm]	B [mm]	C [mm]	D [mm]	Connessioni Connections	Peso / Weight [Kg]
LP1	94	47	28	126	1" FF BSPP	4
LP2	115	58	30	157	1"1/2 FF BSPP	7



MOD. GP01			
Modello Model	Dimensioni Dimensions [mm]	Connessioni Connections	Peso Weight [Kg]
GP01	Vedi disegno See drawing	1" BSPP M-F / F-M	0,7

Disponibili anche a squadra / Available angle version

FILTRI IN ALLUMINIO PER BASSA/MEDIA PRESSIONE

ALUMINIUM FILTERS FOR LOW/MEDIUM PRESSURE

- **Materiale corpo:** alluminio
- **Impiego:** gas non aggressivi delle tre famiglie (gas secchi)
- **Temperatura ambiente (TS):** -40 ÷ +70 °C
- **Pressione massima di esercizio:** 2 o 6 bar (vedere etichetta prodotto)
- **Resistenza meccanica:** gruppo 2 (secondo EN 13611)
- **Organo filtrante:** filtraggio 10-20-50 µm
- **In conformità a:** regolamento (UE) 2016/426 (Apparecchi che bruciano carburanti gassosi) Direttiva PED 2014/68/UE

A RICHIESTA

- Attacchi filettati NPT o flangiati ANSI 150



- **Body material:** aluminium
- **Use:** non-aggressive gases of the three families (dry gases)
- **Ambient temperature (TS):** -40 ÷ +70 °C
- **Maximum operating pressure:** 2 or 6 bar (see product label)
- **Mechanical strength:** group 2 (according to EN 13611)
- **Filter element:** filtering 10-20-50 µm
- **In compliance with:** Regulation (EU) 2016/426 (Appliances burning gaseous fuels) PED Directive 2014/68/EU

ON REQUEST

- NPT threaded or ANSI 150 flanged connections



.....	
Pressione massima di esercizio <i>Maximum operating pressure</i>	2 - 6 bar
Attacchi filettati Rp <i>Rp threaded connections</i>	DN 15 - DN 20 - DN 25 - DN 32 - DN 40 - DN 50
Attacchi flangiati (ISO 7005 / EN 1092-1) <i>Flanged connections (ISO 7005 / EN 1092-1)</i>	Dal DN25 al DN300 <i>From DN25 to DN300</i>
Norma di riferimento <i>Reference standard</i>	EN 126
In conformità a <i>In conformity with</i>	Regolamento (UE) 2016/426 Direttiva PED 2014/68/UE <i>Regulation (EU) 2016/426 PED Directive 2014/68/EU</i>

Cartucce filtranti

Cartridge elements

CARTUCCE SERIE UNIFICATA "G" PER GAS NATURALE DA 5 MICRON STANDARDIZED "G" SERIES CARTRIDGES FOR 5-MICRON NATURAL GAS

Queste cartucce sono **impiegate per la filtrazione del gas metano nella cabine di decompressione di 1°-2°-3° salto**. Hanno una capacità filtrante di 5 micron e grande potere di accumulo, il tessuto filtrante è certificato BIA-USGC ed è termostabilizzato dal lato di ingresso per un miglior distacco delle polveri. Proteggono dall'erosione meccanica delle polveri apparecchiature di regolazione e misura del gas naturale.

CARATTERISTICHE TECNICHE

- **Setto filtrante:** feltro di poliestere agugliato
- **Grado di filtrazione:** 1-3-5-20-50-100 micron nominali sul 99% delle particelle
- **Collante:** poliuretano bicomponente
- **Guarnizioni:** feltro pressato
- **Pressione collasso:** a richiesta
- **Temperatura max:** 135° C
- **Fondelli** in acciaio verniciato a polveri blu RAL 5015
- **Sostegno interno** in lamiera microstirata/forata/gabbia
- **Rete di supporto** in ferro zincato



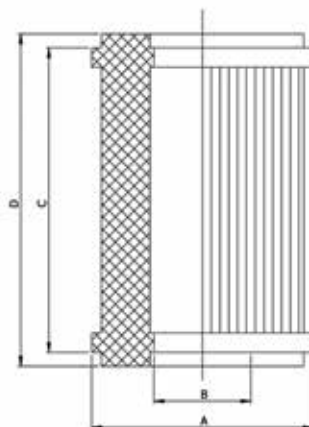
The cartridges are **used to filter methane gas in the 1st, 2nd, and 3rd intervals in decompression cabins.**

They have a filtering capacity of 5 microns and great accumulating capacity; the filtering fabric is BIA-USGC certified, and it is thermostabilized from the input side for better removal of powders.

They protect natural gas regulating and measuring equipment from mechanical erosion by powders.

TECHNICAL FEATURES

- **Filtering separator:** polyester needle punched felt
- **Grado di filtrazione:** 1-3-5-20-50-100 micron nominal on the 99% of particles
- **Adhesive** epoxy bicomponent
- **Washer** pressed felt
- **Collapse pressure** to request
- **Max temperature:** 135° C
- **Caps** powder coated RAL blue 5015 steel
- **Internal support** micropressed plate/punched/cage
- **Support net** galvanised iron



CARTUCCE SERIE UNIFICATA "G" / STANDARDIZED "G" SERIES CARTRIDGES

Tipo Type	Dimensioni Dimensions				Sup. Filtrante Sup. Filtrante	Peso Weight
	A [mm]	B [mm]	C [mm]	D [mm]	m ²	Kg
0,5	80	35	112	120	0,060	0,20
1	95	50	157	165	0,125	0,32
1,5	120	69	202	210	0,230	0,56
2	165	86	262	270	0,470	1,26
2,5	200	110	275	283	0,725	1,55
3	252	138	312	320	0,950	2,31
3,5	299	186	242	250	0,950	3,01
4	299	186	407	415	1,450	3,60
5	390	246	462	470	2,300	5,47
6	475	320	617	625	4,200	7,54
8	600	370	642	650	7,000	10,24

INDICATORI DI INTASAMENTO / CLOGGING INDICATORS

Gli indicatori di intasamento segnalano la caduta di pressione dell'elemento filtrante interno causata da sporcizia accumulata

These devices indicate the pressure drop of the internal filter element caused by accumulated dirt.

Caratteristiche principali

Main features

- connessioni 1/4" RP /
connections 1/4" RP
- pressione di esercizio fino a 100 barg /
operating pressure up to 100 barg
- corpo e coperchio in acciaio o alluminio a seconda delle pressioni /
body and cover in steel or aluminum based on the pressure
- campi scala disponibili mbarg 0/150 - 0/300 - 0/600 - 0/1000 - 0/2000 /
available range mbarg 0/150 - 0/300 - 0/600 - 0/1000 - 0/2000
- versione anche con contatto elettrico /
version with electrical switch



PEGORARO GAS TECHNOLOGIES Srl

36057 Arcugnano (VI) - Italy

Via A. Meucci 77

Ph +39 0444 289382

C.F e P.I. 03402960243

info@pegorarogas.com - www.pegorarogas.com

PEC: pegoraro_gas_technologies@legalmail.it

