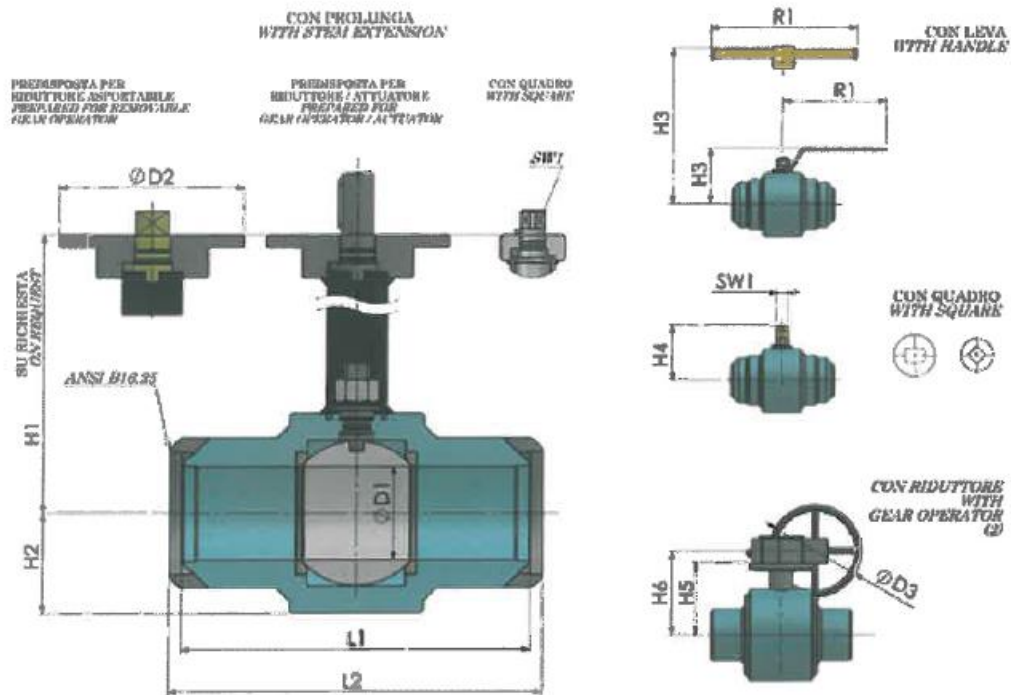


**VALVOLE A SFERA
SALDARE DI TESTA**

***BALL VALVES
BUTT WELDING ENDS***

VALVOLE A SFERA FLOTTANTE CON ESTREMITÀ A SILDARE DI TESTA
CON E SENZA PROLUNGA DI MANOVRA
FLOATING BALL VALVES WITH BUTT WELDING ENDS, WITH OR WITHOUT STEM EXTENSION
 DN 15 - 200 PASSAGGIO TOTALE - FULL BORE
 DN 20 - 300 PASSAGGIO RIDOTTO - REDUCED BORE

CLASS 150 ÷ 600
PN 10 ÷ 100



PASSAGGIO TOTALE - FULL BORE
art. 620/TE

DN	D ₁	D ₂	D ₃	H ₂	H ₃	H ₄	H ₅	H ₆	L ₁		R ₁	SW ₁		Wgt [-Kg.] (1)	
									CL 150 - 300 PN 10 - 50	CL 600 PN 100		CL 150 - 300 PN 10 - 50	CL 600 PN 100	CON LEVA O QUADRO WITH HANDLE OR SQUARE	CON PROLUNGA WITH STEEL EXTENSION
15 (1/2")	15	-	-	26	90	65	-	-	140	165	130	14x14/22x22	22 x 22	1	5
20 (3/4")	19	-	-	34	100	80	-	-	152	190	180	22 x 22	22 x 22	2	7
25 (1")	25	-	-	37	105	85	-	-	165	216	180	22 x 22	22 x 22	3	8
32 (1 1/4")	30	-	-	41	110	90	-	-	178	229	180	22 x 22	22 x 22	4	9
40 (1 1/2")	38	-	-	55	123	113	-	-	191	241	280	22 x 22	22 x 22	8	15
50 (2")	51	-	-	62	132	122	-	-	216	292	280	22 x 22	22 x 22	10,5	17,5
65 (2 1/2")	60	-	-	70	140	135	-	-	241	330	280 / 400	22 x 22	36 x 27	15	30
80 (3")	76	-	300	83	153	148	155	197	283	356	280 / 400	22 x 22	36 x 27	22	35
100 (4")	102	-	200	109	188	144	179	214	305	-	400	22 x 22	-	35	50
125 (5")	127	210	300	125	216	170	195	237	380	-	600	36 x 27	-	54	75
150 (6")	152	210	300	150	237	191	220	262	457	-	600	36 x 27	-	94	114
200 (8")	203	210	300	189	280	234	259	309	521	-	600	36 x 27	-	164	184

PASSAGGIO RIDOTTO - REDUCED BORE
art. 610/TE

DN	D ₁	D ₂	D ₃	H ₂	H ₃	H ₄	H ₅	H ₆	L ₁		R ₁	SW ₁		Wgt [-Kg.] (1)	
									CL 150 - 300 PN 10 - 50	CL 600 PN 100		CL 150 - 300 PN 10 - 50	CL 600 PN 100	CON LEVA O QUADRO WITH HANDLE OR SQUARE	CON PROLUNGA WITH STEEL EXTENSION
20 (1/2" x 1/2")	15	-	-	26	90	65	-	-	152	190	130	14x14/22x22	22 x 22	1	5
25 (1" x 3/4")	19	-	-	34	100	80	-	-	165	216	180	22 x 22	22 x 22	1	7
32 (1 1/4" x 1")	25	-	-	37	105	85	-	-	178	229	180	22 x 22	22 x 22	2	8
40 (1 1/2" x 1 1/4")	30	-	-	41	110	90	-	-	191	241	180	22 x 22	22 x 22	3,5	9
50 (2" x 1 1/2")	38	-	-	55	123	113	-	-	216	292	280	22 x 22	22 x 22	7	15
65 (2 1/2" x 2")	51	-	-	62	132	122	-	-	241	330	280	22 x 22	22 x 22	9,5	17,5
80 (3" x 2")	51	-	-	62	132	122	-	-	283	356	280	22 x 22	22 x 22	10	18
80 (3" x 2 1/2")	60	-	-	70	140	135	-	-	283	356	280 / 400	22 x 22	36 x 27	14	26,5
100 (4" x 3")	76	-	300	83	153	148	155	197	305	432	280 / 400	22 x 22	36 x 27	22	33
125 (5" x 4")	102	-	200	109	188	144	179	214	380	-	400	22 x 22	-	35	52
150 (6" x 4")	102	-	200	109	188	144	179	214	457	-	400	22 x 22	-	38	55
150 (6" x 5")	127	210	300	125	216	170	195	237	457	-	600	36 x 27	-	57,5	80
200 (8" x 6")	152	210	300	150	237	191	220	262	521	-	600	36 x 27	-	97	117,5
250 (10" x 8")	203	210	300	189	280	234	259	309	559	-	600	36 x 27	-	169	188
300 (12" x 8")	203	210	300	189	280	234	259	309	635	-	600	36 x 27	-	179	199

(1) RIDUTTORE ESCLUSO

GEAR OPERATOR NOT INCLUDED

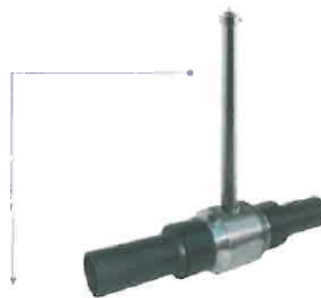
(2) RACCOMANDATO PER VALVOLE CL 150 - 300 DN ≥ 150 (6") E 200 (8" x 6") E PER VALVOLE CL 600 DN 80 (3") E 100 (4" x 3")
RECOMMENDED FOR VALVES CL 150 - 300 DN ≥ 150 (6") AND 200 (8" x 6") AND FOR VALVES CL 600 DN 80 (3") AND 100 (4" x 3")

VALVOLE A SFERA TOTALMENTE SALDATE MODELLO STANDARD
FULLY WELDED BALL VALVES STANDARD MODEL



Valvola a sfera totalmente saldata in acciaio al carbonio in versione STANDARD di modello flottante o imperniato, disponibile nei diametri fino a DN 300 (12") a passaggio totale oppure DN 400 (16"x12") a passaggio ridotto, PN 10+50 oppure ANSI 150+300.

STANDARD fully welded ball valve in carbon steel with a floating or trunnion-mounted design, available in the sizes up to DN 300 (12") full bore and DN 400 (16"x12") reduced bore, PN 10+50 or ANSI 150+300.



Valvola a sfera totalmente saldata in acciaio al carbonio con estremità in polietilene (PE), disponibile nei diametri fino a DN 300 (12") a passaggio totale oppure DN 400 (16"x12") a passaggio ridotto.

Fully welded ball valve in carbon steel with polyethylene (PE) ends, available in the sizes up to DN 300 (12") full bore and DN 400 (16"x12") reduced bore.

Per informazioni/For information
PEGORARO GAS TECHNOLOGIES Srl
Via Meucci n. 77 – 36057 Arcugnano (VI) Italy
Phone +39 0444 289382
www.pegorarogas.com
info@pegorarogas.com

Export dept
export@pegorarogas.com