

**VALVOLE A FARFALLA LUG  
SEDE MORBIDA MOD. THESIS**

***LUG BUTTERFLY VALVE  
SOFT SEAT MOD. THESIS***



LEVA  
ALLUMINIO

Atex   II 2 GD\*  
\* su richiesta

art. A201 da DN 40 a DN 200 - GG25 / 304 / EPDM



art. A201	da DN 40 a DN 200 GG25 / 304 / EPDM
art. A406	da DN 40 a DN 200 GG640 / 316 / EPDM
art. A407	da DN 40 a DN 200 GG640 / 316 / NBR
art. A506	da DN 40 a DN 200 GG640 / 316 / EPDM (PN16)



art. A221	da DN 250 a DN 300 GG25 / 304 / EPDM
art. A426	da DN 250 a DN 300 GG640 / 316 / EPDM
art. A427	da DN 250 a DN 300 GG640 / 316 / NBR
art. A526	da DN 250 a DN 300 GG640 / 316 / EPDM (PN16)



art. A402	da DN 40 a DN 200 GG640 / 304 / NBR
art. A422	da DN 40 a DN 200 GG640 / 304 / NBR



art. A40F	da DN 40 a DN 200 GG640 / 304 / EPDM - HT
art. A42F	da DN 250 a DN 300 GG640 / 304 / EPDM - HT

**CARATTERISTICHE PRINCIPALI STD.**

**ESECUZIONE COSTRUTTIVA:**

- **PRESCRIZIONI GENERALI:** BS EN 593 - (BS 5155) - MSS SP67 - API 609.  
A norma UNI TR 11 354
- **ACCOPIABILI CON FLANGE UNI EN 1092:**  
PN10 - PN16 DN40 - DN150  
PN10 DN200 - DN600.
- **PRESSIONE MASSIMA DI ESERCIZIO:**  
PN16 DN40 - DN150  
PN10 DN200 - DN600.
- **LIMITI TEMPERATURA CON SEDI DI TENUTA IN:**  
EPDM -20°C / +110°C per fluidi  
EPDM-HT -20°C / +130°C per fluidi  
NBR -20°C / +90°C per fluidi  
NBR -20°C / +60°C per gas
- **SCARTAMENTI CONFORMI A:**  
BS EN 558 - ISO5752 - MSS SP67 - API609 - DIN3202/3-K1.

- **FLANGIA SUPERIORE:** foratura ISO5211.
- **ORGANO DI MANOVRA:** leva DN40 - DN200,  
riduttore DN250 - DN600.
- Adatta per vuoto fino a una depressione di 900mbar.
- Rivestimento epossidico.
- **NB:** Per compatibilità materiali si rimanda alla tabella valori di resistenza alla corrosione a fondo catalogo.

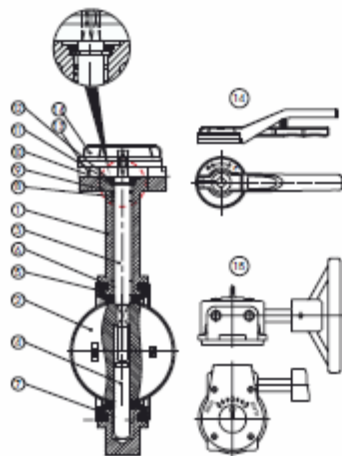
**ESECUZIONI SPECIALI:**

- Riduttore con comando manuale anche per piccoli DN.

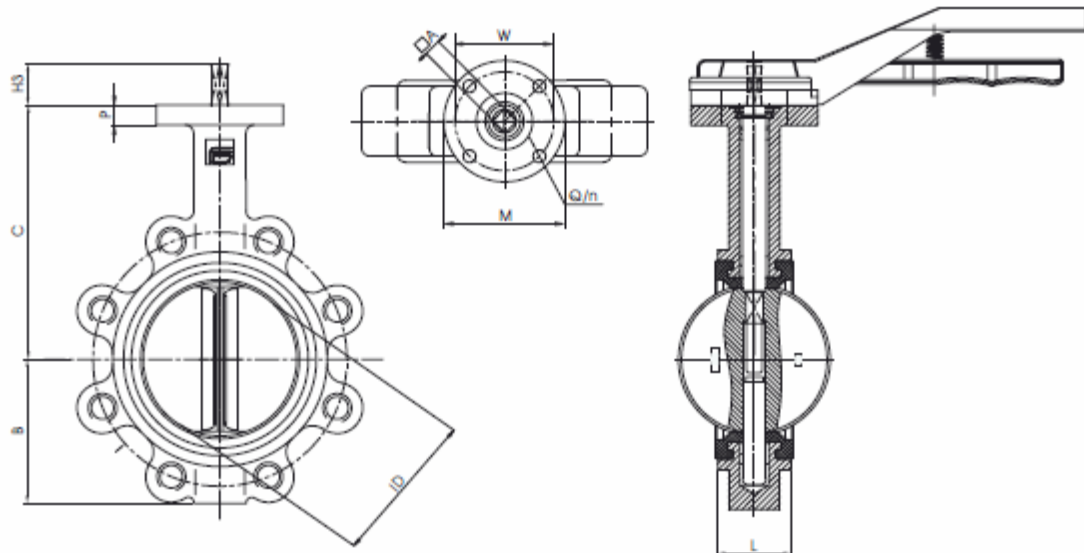
**A RICHIESTA:**

- Kit di trasformazione da valvola manuale a valvola per attuatore.
- Per ulteriori richieste speciali consultare il nostro servizio tecnico/commerciale.

ELENCO PARTICOLARI E MATERIALI DELLA VALVOLA							
ARTICOLI			A201	A406	A407	A40F	A506
			A221	A426	A427	A42F	A526
RIF.	PARTICOLARE	Q.TA	MATERIALI				
1	CORPO	1	GG25	GG640	GG640	GG640	GG640
2	DISCO	1	CF8	CF8M	CF8M	CF8	CF8M
3	STELO	1	SS416	SS316	SS316	SS416	SS316
4	STELO INFERIORE	1	SS416	SS316	SS316	SS416	SS316
5	SEDE	1	EPDM	EPDM	NBR	EPDM-HT	EPDM
6	BOCCOLA	1	PTEE	PTEE	PTEE	PTEE	PTEE
7	BOCCOLA	1	PTEE	PTEE	PTEE	PTEE	PTEE
8	BOCCOLA	2	PTEE	PTEE	PTEE	PTEE	PTEE
9	O-RING	1	EPDM	EPDM	NBR	EPDM-HT	EPDM
10	WASHER	1	STEEL A5 M <sub>n</sub>	STEEL A5 M <sub>n</sub>	STEEL A5 M <sub>n</sub>	STEEL A5 M <sub>n</sub>	STEEL A5 M <sub>n</sub>
11	ANELLO DI TENUTA	1	STEEL A5 M <sub>n</sub>	STEEL A5 M <sub>n</sub>	STEEL A5 M <sub>n</sub>	STEEL A5 M <sub>n</sub>	STEEL A5 M <sub>n</sub>
12	GUARNIZIONE	1	Q235 AISI316	Q235 AISI316	Q235 AISI316	Q235 AISI316	Q235 AISI316
13	DISCO DENZIATO	1	CAST ALUMIN	CAST ALUMIN	CAST ALUMIN	CAST ALUMIN	CAST ALUMIN
14	LEVA	1	CAST ALUMIN	CAST ALUMIN	CAST ALUMIN	CAST ALUMIN	CAST ALUMIN
15	RIDUTTORE CON VOLANTINO	1	GG25	GG25	GG25	GG25	GG25



**SEZIONATO**



SIZE	CORPO					STELO			ATTACCO ISO 5211				* KG	
	ID	L	B	C	P	H3	□A	ATT. ISO	M	W	n	Q		
1"1/2	40	40	33	70	133	12	25	11	FD7	90	70	4	10	3
2"	50	50	43	61	141	12	25	11	FD7	90	70	4	10	3,5
2"1/2	65	63	46	72	153	12	25	11	FD7	90	70	4	10	4,7
3"	80	77	46	87	161	12	25	11	FD7	90	70	4	10	5
4"	100	100	52	106	176	12	25	11	FD7	90	70	4	10	5,5
5"	125	125	56	123	193	12	25	14	FD7	90	70	4	10	7
6"	150	147	56	137	204	12	25	14	FD7	90	70	4	10	9
8"	200	198	60	174	247	12	35	17	F10	125	102	4	12	13,3
10"	250	244	68	209	280	16	65	17	F10	125	102	4	12	21
12"	300	298	78	253	324	16	65	22	F10	125	102	4	12	32

\* I pesi sono riferiti alla valvola ad asse nudo.

SIZE	A	B	H	KG	SIZE DN			COD.
					40	50	65	
1"1/2	40	210	11	10	0,6			RDQ2Y608
2"	50	210	11	10	0,6			RDQ2Y608
2"1/2	65	210	11	10	0,6			RDQ2Y613
3"	80	210	11	10	0,6			RDQ2Y615
4"	100	210	11	10	0,6			RDQ2Y616
5"	125	210	14	10	0,6			RDQ2Y616
6"	150	210	14	10	0,6			RDQ2Y617
8"	200	340	17	12	0,7			



ALU LEVER  
ALU HANDHEBEL

Atex  II 2 GD\*  
\* on request \* auf Anfrage

art. A201 from DN 40 to DN 200 - GG25 / 304 / EPDM



art. A201 from DN 40 to DN 200  
GG25 / 304 / EPDM  
art. A406 from DN 40 to DN 200  
GG640 / 316 / EPDM  
art. A407 from DN 40 to DN 200  
GG640 / 316 / NBR  
art. A506 from DN 40 to DN 200  
GG640 / 316 / EPDM (PN16)



art. A221 from DN 250 to DN 300  
GG25 / 304 / EPDM  
art. A426 from DN 250 to DN 300  
GG640 / 316 / EPDM  
art. A427 from DN 250 to DN 300  
GG640 / 316 / NBR  
art. A526 from DN 250 to DN 300  
GG640 / 316 / EPDM (PN16)



art. A402 from DN 40 to DN 200  
GG640 / 304 / NBR  
art. A422 from DN 40 to DN 200  
GG640 / 304 / NBR



art. A40F from DN 40 to DN 200  
GG640 / 304 / EPDM - HT  
art. A42F from DN 250 to DN 300  
GG640 / 304 / EPDM - HT



**MAIN STANDARD FEATURES:**

- CONSTRUCTION:**
- **GENERAL SPECIFICATIONS:** BS EN 593 - [BS 5155] - MSS SP67 - API 609. According to UNI TR 11 354
  - **CONNECTION WITH FLANGES UNI EN 1092:** PN10 - PN16 DN40 - DN150  
PN10 DN200 - DN600.
  - **MAXIMUM WORKING PRESSURE:** PN16 DN40 - DN150  
PN10 DN200 - DN600.
  - **TEMPERATURE LIMITS WITH SEALING SEATS IN:** EPDM -20°C / +110°C for fluids  
EPDM-HT -20°C / +130°C for fluids  
NBR -20°C / +90°C for fluids  
NBR -20°C / +60°C for gas
  - **FACE TO FACE DIMENSIONS IN CONFORMITY WITH:** BS EN 558 - ISO5752 - MSS SP67 - API609 - DIN3202/3-K1.
  - **TOP FLANGE:** drilling ISO5211.
  - **OPERATION DEVICE:** lever DN40 - DN200,  
gear DN250 - DN600.
- Tested for vacuum at 900mbar
  - Shiny epoxy.
- **NB:** for material compatibility please check the table with corrosion resistance at the end of the catalogue.

**SPECIAL OPTIONS:**

- Reduction gear with manual operation also for small DN.

**ON REQUEST:**

- Kit to convert from a manual valve to an actuated valve.
- For further special requests please consult our technical/commercial service.

**ALLGEMEINE DATEN DER STANDARDAUSFÜHRUNG:**

- BAUFORM:**
- **PALLGEMEINE VORSCHRIFTEN:** BS EN 593 - [BS 5155] - MSS SP67 - API 609. Nach UNI TR 11 354
  - **AUFFLANSCHBAR UNI EN 1092:** PN10 - PN16 DN40 - DN150  
PN10 DN200 - DN600.
  - **MAXIMALER BETRIEBSDRUCK:** PN16 DN40 - DN150  
PN10 DN200 - DN600.
  - **TEMPERATURBEREICH MIT DICHTUNGSSITZEN AUS:** EPDM -20°C / +110°C für Flüssigkeiten  
EPDM-HT -20°C / +130°C für Flüssigkeiten  
NBR -20°C / +90°C für Flüssigkeiten  
NBR -20°C / +60°C für Gas
  - **BAULÄNGEN IN ÜBEREINSTIMMUNG MIT:** BS5155 - ISO5752 - MSS SP67 - API609 - DIN3202/3-K1.
  - **OBERER FLANSCH:** mit Anschluss ISO5211.
  - **BETÄTIGUNGSELEMENT:** Handhebel von DN40 - DN200,  
Schneckengetriebe von DN250 - DN600.
- Geeignet für Vakuum bis 900mbar.
  - Glänzend epoxy.
- **NB:** Für die Werkstoffkompatibilität wird auf die Tabelle mit den Korrosionsbeständigkeitswerten am Ende des Katalogs verwiesen.

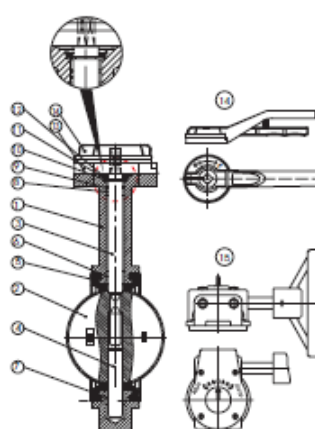
**SONDERAUSFÜHRUNGEN:**

- Schneckengetriebe mit Handbetätigung auch für kleine DN.

**AUF ANFRAGE:**

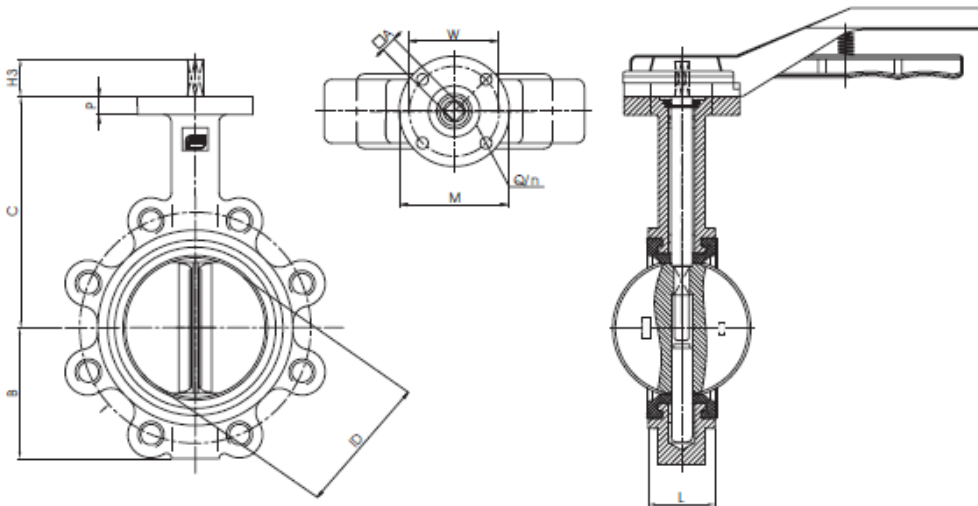
- Umbaukit von Rasthandhebel auf Klappe für Stellantriebe.
- Für weitere Sonderanfragen bitte unsere Vertriebsabteilung kontaktieren.

**LIST OF VALVE COMPONENTS AND MATERIALS / TEILE- UND WERKSTOFFLISTE DES VENTILS ARTIKEL**



REF.	PART. / TEIL	QTY MENGE	MATERIALS / WERKSTOFFE				
			A201	A406	A407	A40F	A506
1	BODY / GEHÄUSE	1	GG25	GG40	GG40	GG40	GG40
2	DISC / SCHEIBE	1	CF8	CF8M	CF8M	CF8	CF8M
3	UPPER SHAFT / WELLE	1	SS416	SS316	SS316	SS416	SS316
4	LOWER SHAFT / UNTERWELLE	1	SS416	SS316	SS316	SS416	SS316
5	SEAT / SITZRING	1	EPDM	EPDM	NBR	EPDM HT	EPDM
6	LONG BUSHING / STOPFBUCHSE	1	PTFE	PTFE	PTFE	PTFE	PTFE
7	LONG BUSHING / STOPFBUCHSE	1	PTFE	PTFE	PTFE	PTFE	PTFE
8	SHORT BUSHING / STOPFBUCHSE	2	PTFE	PTFE	PTFE	PTFE	PTFE
9	O-RING / RING	1	EPDM	EPDM	NBR	EPDM HT	EPDM
10	SPLIT WASHER / U-SCHEIBE	1	STEEL A5 Mi	STEEL A5 Mi	STEEL A5 Mi	STEEL A5 Mi	STEEL A5 Mi
11	RETAINING RING / RING	1	STEEL A5 Mi	STEEL A5 Mi	STEEL A5 Mi	STEEL A5 Mi	STEEL A5 Mi
12	GASKET / DICHTUNG	1	GG25 AISI316	GG25 AISI316	GG25 AISI316	GG25 AISI316	GG25 AISI316
13	TOOTH PLATE / PLATTE	1	CAST ALUMIN.	CAST ALUMIN.	CAST ALUMIN.	CAST ALUMIN.	CAST ALUMIN.
14	HANDLE / HANDHEBEL	1	CAST ALUMIN.	CAST ALUMIN.	CAST ALUMIN.	CAST ALUMIN.	CAST ALUMIN.
15	REDUCTION GEAR / SCHNECKENGETRIEBE MIT HANDRAD	1	GG25	GG25	GG25	GG25	GG25

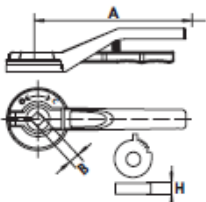
**SECTION / QUERSCHNITT**



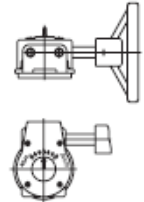
SIZE	BODY / GEHÄUSE						SHAFT / WELLE		ISO5211 CONNECTION / ANSCHLUSS ISO 5211					*
	ID	L	B	C	P	H3	□ A	ATT. ISO	M	W	n	Q	KG	
1"1/2	40	40	33	70	133	12	25	11	F07	90	70	4	10	3
2"	50	50	43	61	141	12	25	11	F07	90	70	4	10	3,5
2"1/2	65	63	46	72	153	12	25	11	F07	90	70	4	10	4,7
3"	80	77	46	87	161	12	25	11	F07	90	70	4	10	5
4"	100	100	52	106	176	12	25	11	F07	90	70	4	10	5,5
5"	125	125	56	123	193	12	25	14	F07	90	70	4	10	7
6"	150	147	56	137	204	12	25	14	F07	90	70	4	10	9
8"	200	198	60	174	247	12	35	17	F10	125	102	4	12	13,3
10"	250	244	68	209	280	16	65	17	F10	125	102	4	12	21
12"	300	298	78	253	324	16	65	22	F10	125	102	4	12	32

\* Weights refer to valve with bare shaft. / \* Die Gewichte beziehen sich auf ein Ventil mit freier Achse.

SIZE	A	B	H	KG	
1"1/2	40	210	11	10	0,6
2"	50	210	11	10	0,6
2"1/2	65	210	11	10	0,6
3"	80	210	11	10	0,6
4"	100	210	11	10	0,6
5"	125	210	14	10	0,6
6"	150	210	14	10	0,6
8"	200	340	17	12	0,7



SIZE DN	COD.
40	RDQ2Y608
50	RDQ2Y608
65	RDQ2Y608
80	RDQ2Y608
100	RDQ2Y613
125	RDQ2Y613
150	RDQ2Y615
200	RDQ2Y615
250	RDQ2Y616
300	RDQ2Y616





**PEGORARO®**

*We energize  
people*

**Per informazioni/For information**

*PEGORARO GAS TECHNOLOGIES Srl*

*Via Meucci n. 77 – 36057 Arcugnano (VI) Italy*

*Phone +39 0444 289382*

*[www.pegorarogas.com](http://www.pegorarogas.com)*

*[info@pegorarogas.com](mailto:info@pegorarogas.com)*

*Export dept*

*[export@pegorarogas.com](mailto:export@pegorarogas.com)*