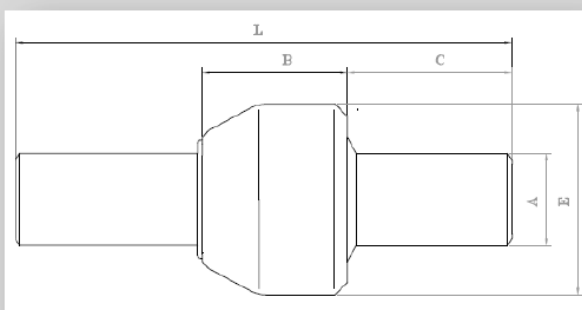


**GIUNTI DIELETTICI A SALDARE ANSI600**  
***ANSI600 DIELECTRIC JOINTS TO BE WELDED***



## GIUNTI ISOLANTI PER CONDOTTE PN64-100 (ANSI 600)

<b>Temperatura di esercizio</b>	<b>Resistenza di isolamento in aria</b>	<b>Tensione di isolamento in aria</b>	<b>Pressione di collaudo</b>	<b>Pressione di esercizio</b>
-10°C+70°C	5 Mohm	3.0 KV	150 kg/cm <sup>2</sup>	100 kg/cm <sup>2</sup>





- Tronchetto: Acciaio API 5L/EN 10208-2 o equivalente
- Bicchiere (corpo centrale): Acciaio ASTM A 105 o equivalente
- Estremità a saldare: API 5L/EN 10208-2
- Smusso = 30° +5/-0°

Tabella dimensionale prodotti PN64-100 (unità di misura millimetri)

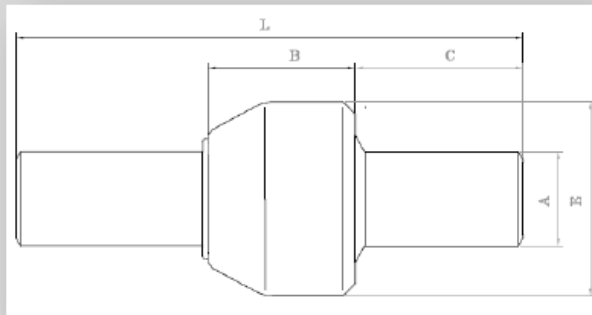
Codice Prodotto	DN	A	E	C	B	L	Peso (in Kg)
P015100	1/2"	21,3	60	97	56	250	1,4
P020100	3/4"	26,7	65	96	60	250	1,5
P025100	1"	33,4	68	93	64	250	1,7
P032100	1" 1/4	42,2	82	115	70	300	2,6
P040100	1" 1/2	48,3	94	113	74	300	3,5
P050100	2"	60,3	108	135	80	350	5
P065100	2" 1/2	76,1	127	130	90	350	8
P080100	3"	88,9	152	200	100	500	13
P100100	4"	114,3	176	190	120	500	19
P125100	5"	141,3	217	230	148	600	29
P150100	6"	168,3	248	222	161	600	42
P200100	8"	219,1	297	215	183	600	62
P250100	10"	273,0	364	293	202	800	130
P300100	12"	323,8	430	283	223	800	180

Certificati rilasciati: EN 10204 3.1 e conformità CE

 	<b>GIUNTO ISOLANTE</b>	
	Il 2 GD Zone 1 e 21 d T5 Technical file : A01-MS Technical File : A01-MS	Anno: 2011

## MONOLITHIC INSULATING JOINTS Class 600 specification

<b>Working pressure</b>	<b>Electrical insulation resistance in dry air</b>	<b>Dielectric resistance in dry air</b>	<b>Testing pressure</b>	<b>Working pressure</b>
-10°C+70°C	5 Mohm	3.0 KV	150 kg/cm <sup>2</sup>	100 kg/cm <sup>2</sup>





- Pipe Steel Material: Steel API 5L/EN 10208-2 or equivalent
- Central body steel material: Steel ASTM A 105 or equivalent
- Ends to be welded : API 5L/EN 10208-2
- Bevel = 30° +5/-0°

Product code	ND	A	E	C	B	L	Weight (in Kg)
P015100	1/2"	21.3	60	97	56	250	1.4
P020100	3/4"	26.7	65	96	60	250	1.5
P025100	1"	33.4	68	93	64	250	1.7
P032100	1" 1/4	42.2	82	115	70	300	2.6
P040100	1" 1/2	48.3	94	113	74	300	3.5
P050100	2"	60.3	108	135	80	350	5
P065100	2" 1/2	76.1	127	130	90	350	8
P080100	3"	88.9	152	200	100	500	13
P100100	4"	114.3	176	190	120	500	19
P125100	5"	141.3	217	230	148	600	29
P150100	6"	168.3	248	222	161	600	42
P200100	8"	219.1	297	215	183	600	62
P250100	10"	273.0	364	293	202	800	130
P300100	12"	323.8	430	283	223	800	180

NB: The dimensions reported in the table are in millimeters (mM)

Certificates issued: EN 10204 3.1 and CE compliance

 	<b>INSULATION JOINT</b>	
	II 2 GD Zone 1 e 21 d T5 Technical file : A01-MS Technical File : A01-MS	Year: 2011



**PEGORARO®**

*We energize  
people*

**Per informazioni/For information**

*PEGORARO GAS TECHNOLOGIES Srl*

*Via Meucci n. 77 – 36057 Arcugnano (VI) Italy*

*Phone +39 0444 289382*

*[www.pegorarogas.com](http://www.pegorarogas.com)*

*[info@pegorarogas.com](mailto:info@pegorarogas.com)*

*Export dept*

*[export@pegorarogas.com](mailto:export@pegorarogas.com)*